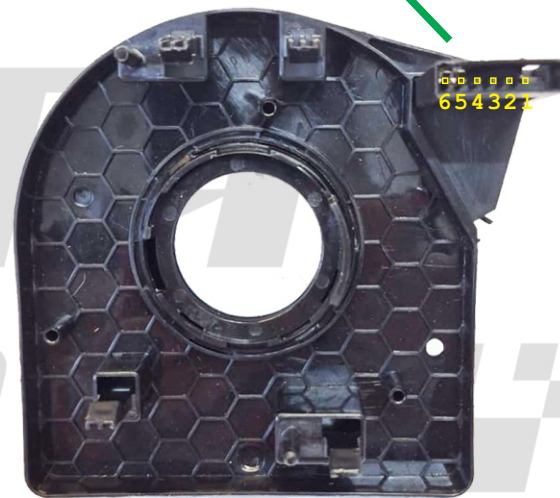


ANEXO: Ligação BTA Adapt em VW com airbag e cinta de 6 pinos

CINTA 6 PINOS



CUIDADO: JUMPER



PINAGEM VW ORIGINAL (SEM COMANDOS)

- 1 NEGATIVO BUZINA
- 2 SINAL BUZINA
- 3 VAGO
- 4 VAGO
- 5 AIRBAG
- 6 AIRBAG

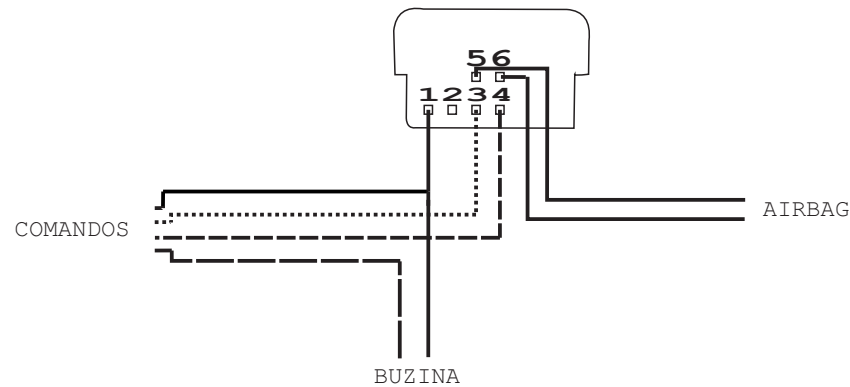
**ALTERAÇÕES NO CHICOTE LADO PAINEL
P/ LIGAÇÃO DA INTERFACE ADAPT:**

- 1 LIGUE O FIO BRANCO DA INTERFACE
- 2 LIGUE O FIO CINZA DA INTERFACE
- 3 ADICIONE UM TERMINAL E LIGUE O FIO VERDE DA INTERFACE (SINAL)
- 4 ADICIONE UM TERMINAL E LIGUE O FIO AZUL DA INTERFACE (12V)
- 5 DEIXE INALTERADO
- 6 DEIXE INALTERADO

CHICOTE INTERNO DO VOLANTE: USE O ORIGINAL DO VOLANTE COM COMANDOS, SEM ALTERAÇÕES.

DEMAIS LIGAÇÕES: VIDE MANUAL DA INTERFACE

CHICOTE INTERNO DO VOLANTE



www.btaeletronica.com.br

DIAGRAMA PARA CONFERÊNCIA APENAS. O CHICOTE ORIGINAL VW JÁ VEM NESTA CONFIGURAÇÃO E NÃO PRECISA SER ALTERADO.