



TECNOLOGIA EM SINTONIA COM SEU CARRO

## KIT DE CONVERSÃO RESISTIVO PARA CONTROLE DE SOM NO VOLANTE

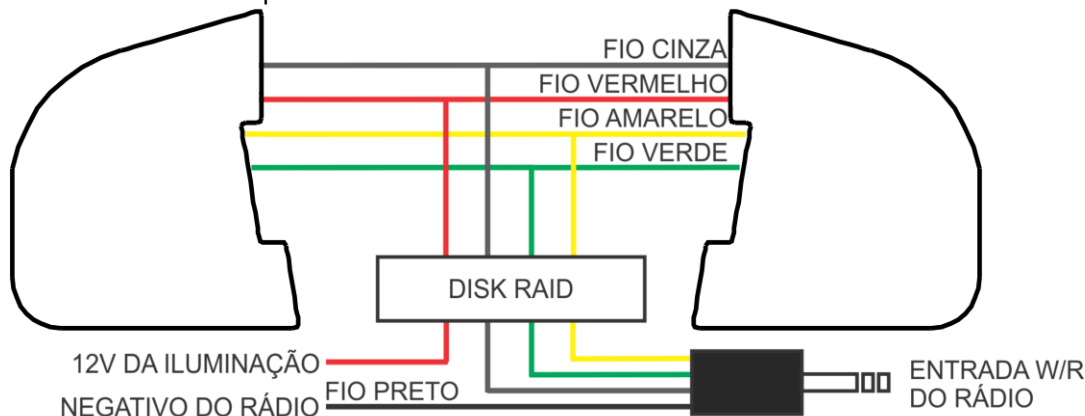
### COMPATIBILIDADE

**VOLANTE:** FIAT Toro / JEEP Renegade **adaptado**  
**RÁDIOS:** Pioneer com entrada W/R ou Centrais multimídia com entrada para controle de volante resistivo

### INSTALAÇÃO

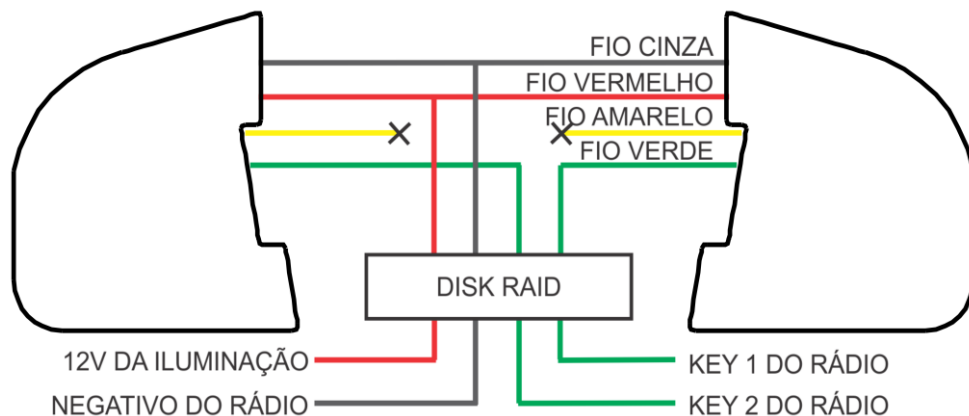
#### INSTALAÇÃO EM RÁDIO PIONEER COM WR

Alguns Pioneers necessitam da ativação da entrada WR entrando no menu “controle de volante” e selecionando “com adaptador”.



#### INSTALAÇÃO EM CENTRAIS MULTIMÍDIA COM ENTRADA PROGRAMÁVEL

Após as ligações acesse o menu de controle de volante e programe as teclas uma a uma.



#### NÃO ATERRE O FIO PRETO OU CINZA NO METAL.

LIGUE SEMPRE AO NEGATIVO DO RÁDIO PASSANDO PELO DISK RAID.

#### EVITE TOCAR NOS CONTATOS.

GORDURAS, SUJEIRAS OU CORROSÃO PODEM CAUSAR MAL FUNCIONAMENTO.  
POR ISSO LIMPE AS PLACAS COM ÁLCOOL ISOPROPÍLICO ANTES DA MONTAGEM FINAL.

NÃO FUNCIONOU? ENTRE EM CONTATO COM O SUPORTE VIA WHATSAPP.

☎ (14) 99133-1865

DE SEGUNDA A SEXTA-FEIRA DAS 9H AS 18H, EXCETO FERIADOS.

### GARANTIA

Este produto está coberto por garantia limitada de 1 ano, a partir da data de compra.  
Não são cobertos pela garantia danos causados por instalação incorreta, mal uso ou problemas elétricos do veículo.  
O transporte do produto defeituoso até a assistência é por conta do consumidor.