



TECNOLOGIA EM SINTONIA COM SEU CARRO

KIT DE CONVERSÃO RESISTIVO PARA CONTROLE DE SOM NO VOLANTE

COMPATIBILIDADE

VOLANTE: CHEVROLET CRUZE 2017+ **adaptado**
RÁDIOS: Pioneer com entrada W/R ou Centrais multimídia com entrada para controle de volante resistivo

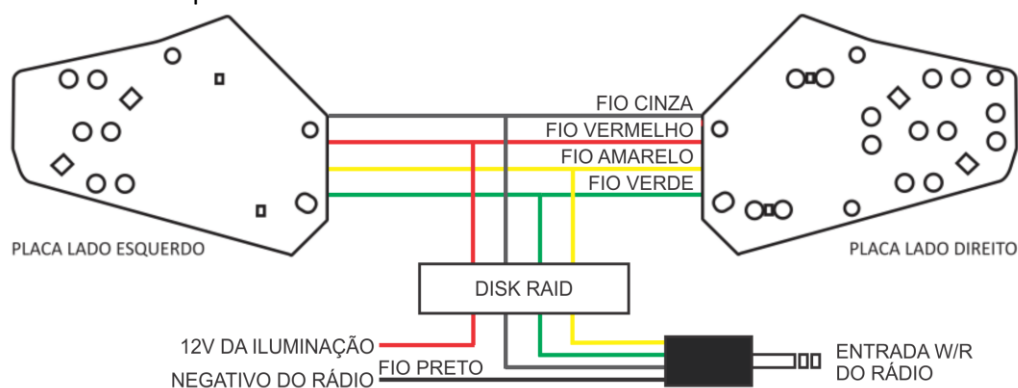
INSTALAÇÃO

PASSO 1: Troque as placas originais pelas fornecidas.

PASSO 2:

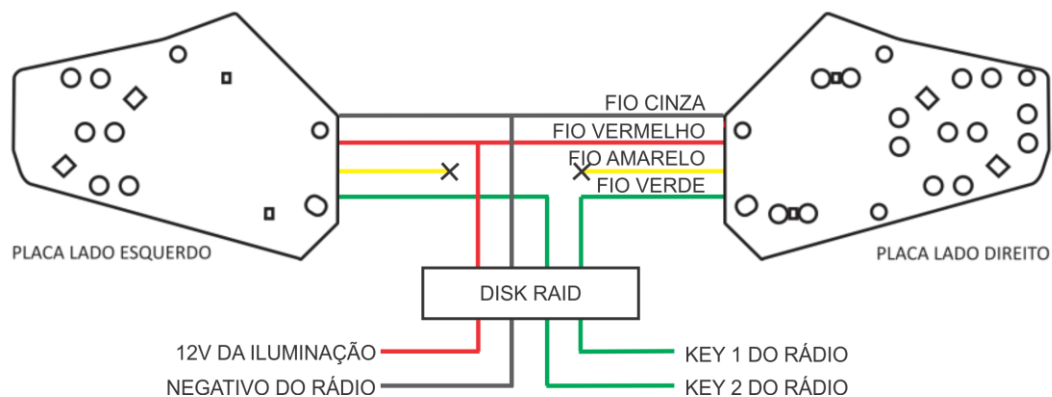
INSTALAÇÃO EM RÁDIO PIONEER COM WR

Alguns Pioneers necessitam da ativação da entrada WR entrando no menu “controle de volante” e selecionando “com adaptador”.



INSTALAÇÃO EM CENTRAIS MULTIMÍDIA COM ENTRADA PROGRAMÁVEL

Após as ligações acesse o menu de controle de volante e programe as teclas uma a uma.



NÃO ATERRE O FIO PRETO OU CINZA NO METAL DO VOLANTE.

LIGUE AO NEGATIVO DO RÁDIO PASSANDO PELO DISK RAID.

EVITE TOCAR NOS CONTATOS.

GORDURAS, SUJEIRAS OU CORROSÃO PODEM CAUSAR MAL FUNCIONAMENTO.

POR ISSO LIMPE AS PLACAS COM ÁLCOOL ISOPROPÍLICO ANTES DA MONTAGEM FINAL.

NÃO FUNCIONOU? ENTRE EM CONTATO COM O SUPORTE VIA WHATSAPP.

(14) 99133-1865

DE SEGUNDA A SEXTA-FEIRA DAS 9H AS 18H, EXCETO FERIADOS.

GARANTIA

Este produto está coberto por garantia limitada de 1 ano, a partir da data de compra.

Não são cobertos pela garantia danos causados por instalação incorreta, mal uso ou problemas elétricos do veículo.

O transporte do produto defeituoso até a assistência é por conta do consumidor.